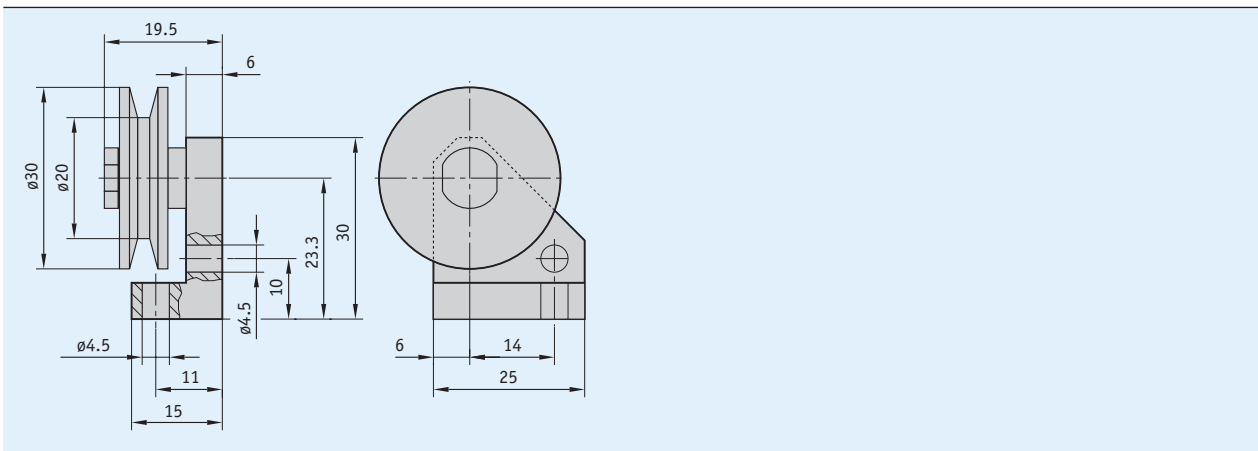


Descrizione

- Per modificare la direzione di misura. I rulli di rinvio trovano impiego quando il trasduttore a filo non può essere montato perpendicolarmente all'estensione del filo.
- Sono combinabili più rulli di rinvio



Dati meccanici

Caratteristica	Dati tecnici	Ulteriori informazioni
Materiale	materiale sintetico alluminio	rullo alloggiamento
Peso	0.025 kg	

Ordine

- **Esempio per il montaggio**
(vedi pagina 11)
- **Codice di ordinazione**

UR

Volume di fornitura: UR