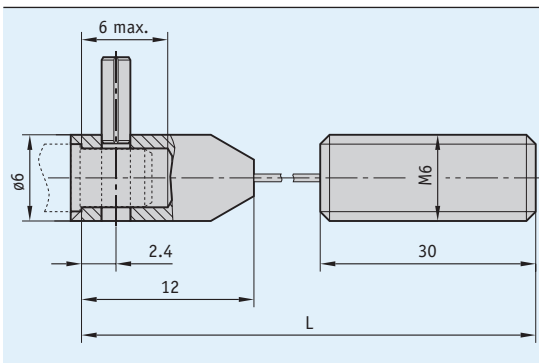


Descrizione

- Serve a prolungare il filo di misura e/o la distanza con l'oggetto da misurare; non si estende comunque il range di misura del trasduttore stesso
- Montaggio facile



Ordine

■ Tabella ordini

Caratteristica	Dati ordine	Specifica	Ulteriori informazioni
Lunghezza filo	...	A 0.1 ... 20 m, m, ad incrementi di 0.1-m	
Modello di filo	SK	B filo in acciaio, con guaina in materiale sintetico	
	P		filo in materiale sintetico

■ Codice di ordinazione

SV - -
 A B

Volume di fornitura: SV, Informazione utente