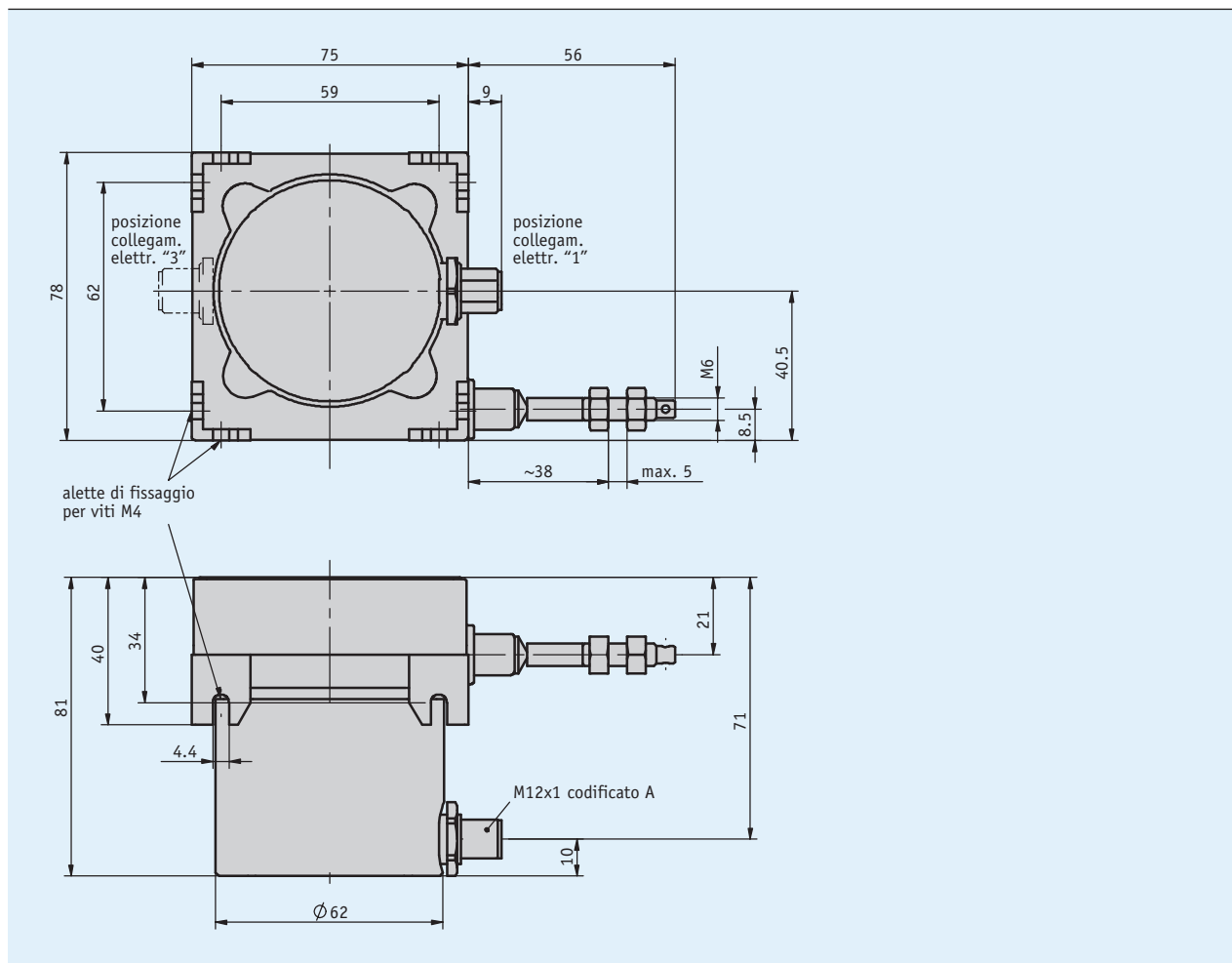
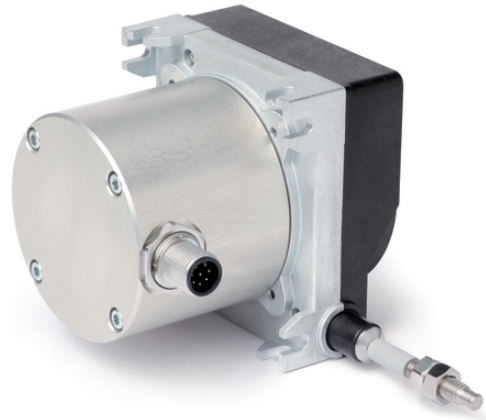


### Descrizione

- Modello robusto
- Corsa utile fino a 3000 mm
- Uscita segnali analogica in esecuzione ridondante (2x 4...20 mA o potenziometro)
- Montaggio versatile
- Fori richiudibili di aerazione e scarico acqua
- Filo di misura molto resistente (Nirosta)
- Grado di protezione IP65
- Connettore M12



### Dati meccanici

Caratteristica	Dati tecnici	Ulteriori informazioni
Corpo	pressogetto di zinco/Materiale sintetico	
Tipo di filo	Ø0.61 mm	Acciaio inossidabile, con guaina in materiale sintetico
	Ø0.6 mm	Acciaio inossidabile
Forza di estensione	≥9 N	
Precisione assoluta	±0.35 %	in riferimento ai range di misura (mm)
Peso	~0.5 kg	

### Dati elettrici

#### ■ Trasduttore potenziometro

Caratteristica	Dati tecnici	Ulteriori informazioni
Tensione di esercizio	≤30 V	Dissipazione sul potenziometro <1 W
Capacità di carico	2 W con 70 °C	
Resistenza	10 kΩ	
Tolleranza della resistenza	±5 %	
Resistenza di terminazione standard	0.5 % o 1 Ω	(vale il valore rispettivamente maggiore)
Tolleranza di linearità	±0.25 %	
Tipo di connessione	connettore M12 (codifica A)	a 8 poli, 1 connettore maschio

#### ■ Convertitore di misura, uscita di corrente

Caratteristica	Dati tecnici	Ulteriori informazioni
Tensione di esercizio	10 ... 30 V DC	con resistenza di carico ≤500 Ω tensione tra I+ e I-
Corrente di uscita	4 ... 20 mA (2x)	4/20mA 4/20mA
	20 ... 4 mA (2x)	20/4mA 20/4mA
	4 ... 20 mA, 20 ... 4 mA	4/20mA 20/4mA
Tipo di connessione	connettore M12 (codifica A)	a 8 poli, 1 connettore maschio

\* I **convertitori di misura** consentono un adattamento ottimale della corrente o della tensione di uscita al range di misura. Il convertitore di misura è preimpostato di fabbrica in modo tale che tra punto iniziale e finale del range di misura sia disponibile un segnale di uscita di 4 ... 20 mA ovvero di 20 ... 4mA.

### Dati di sistema

Caratteristica	Dati tecnici	Ulteriori informazioni
Ripetibilità	±0.15 mm	secondo la direzione di avvio
Velocità di traslazione	≤800 mm/s	
Quota di guasti	166.7 anno/i	a 60 °C (MTBF)

### Condizioni ambientali

Caratteristica	Dati tecnici	Ulteriori informazioni
Temperatura ambiente	-40 ... 80 °C	
Grado di protezione	IP65 (per parte elettronica)	EN 60529, parte elettronica con rivestimento protettivo Certonal

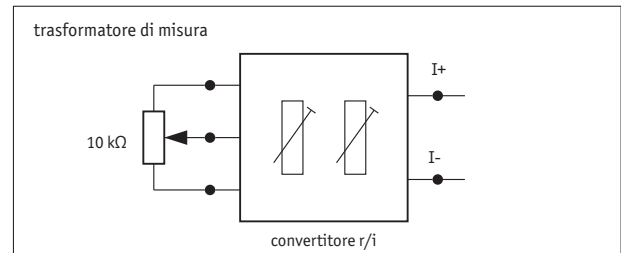
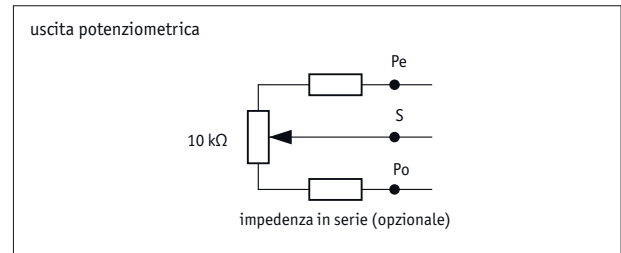
### Piedinatura

#### ■ Piedinatura potenziometro

Segnale	PIN	Integrazione
Po	1	Potenziometro 1
Po	2	Potenziometro 2
S	3	Potenziometro 2
Pe	4	Potenziometro 2
nc	5	
Pe	6	Potenziometro 1
S	7	Potenziometro 1
nc	8	

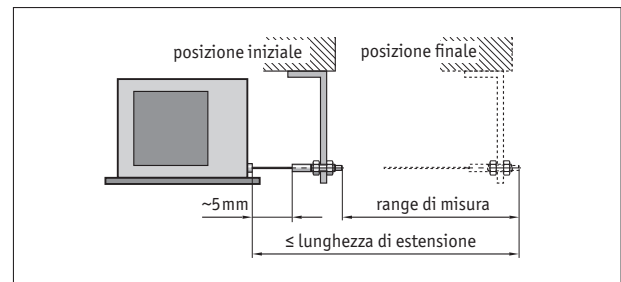
#### ■ Piedinatura convertitore di misura

Segnale	Pin	Integrazione
I+	1	Convertitore di misura 1
I+	2	Convertitore di misura 2
nc	3	
I-	4	Convertitore di misura 2
nc	5	
I-	6	Convertitore di misura 1
nc	7	
nc	8	



### Istruzioni di montaggio

Fissando il filo bisogna far attenzione che l'estensione del filo sia dritta, ossia perpendicolare all'uscita del filo. **Si consiglia:** scegliere la posizione iniziale solamente dopo aver esteso il filo di ca. 5 mm. In tal modo si evita che l'estensione del filo in fase di ritorno arrivi alla battuta.



Rappresentazione simbolica

### Ordine

#### Tabella ordini

Caratteristica	Dati ordine	Specifica	Ulteriori informazioni
Range di misura	...	<b>A</b> 2000, 2500, 3000 in mm	
Modello di filo	<b>S</b>	Filo in acciaio inossidabile	
	<b>SK</b>	Filo in acciaio con guaina in materiale sintetico	
Modello trasduttore	<b>P10_P10</b>	n. 2 potenziometri 10 kΩ	
	<b>20/4mA_20/4mA</b>	n. 2 convertitori di misura 20 ... 4 mA	
	<b>4/20mA_20/4mA</b>	n. 2 convertitori di misura 4 ... 20 mA, controrotanti	
	<b>4/20mA_4/20mA</b>	n. 2 convertitori di misura 4 ... 20 mA	
Posizione collegamento elettrico	<b>1</b>	<b>D</b> Direzione uscita filo	
	<b>3</b>	di fronte all'uscita del filo	
Impedenza in serie	<b>0</b>	<b>E</b> 0 Ω	solo per modello trasduttore P10_10
	<b>1k2</b>	1.2 kΩ	solo per modello trasduttore P10_10

#### Codice di ordinazione

SG32 -  -  -  -  -

**Volume di fornitura:** SG32, Istruzioni per il montaggio

**Per gli accessori si rimanda a:**

Visualizzatore di quote MA50

[www.siko-global.com](http://www.siko-global.com)

Rullo di rinvio UR

[www.siko-global.com](http://www.siko-global.com)

Prolunga filo SV

[www.siko-global.com](http://www.siko-global.com)

Panoramica Controconnettore

[www.siko-global.com](http://www.siko-global.com)

Controconnettore, a 8 poli, connettore femmina

Codice di ordinazione 83525