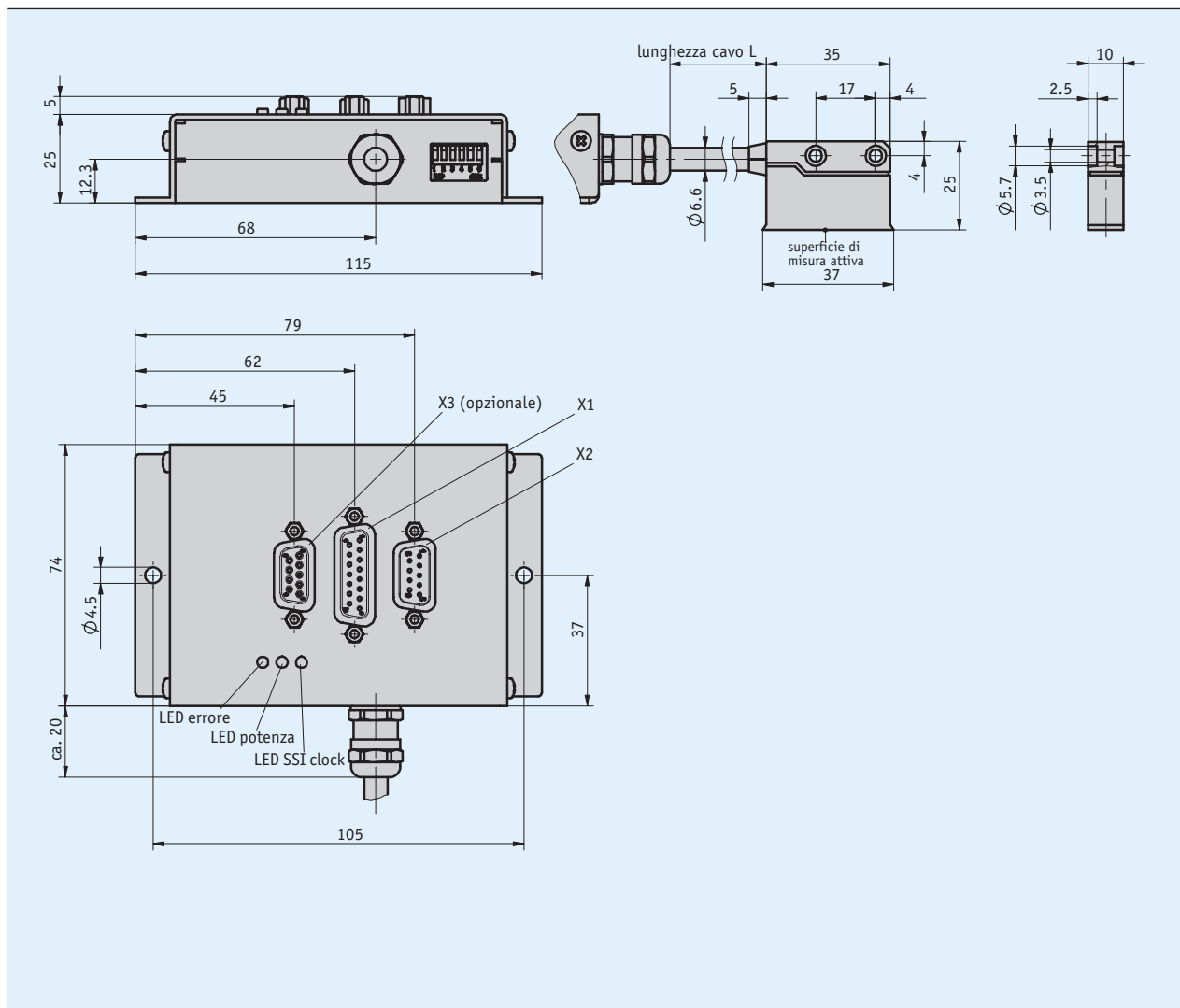
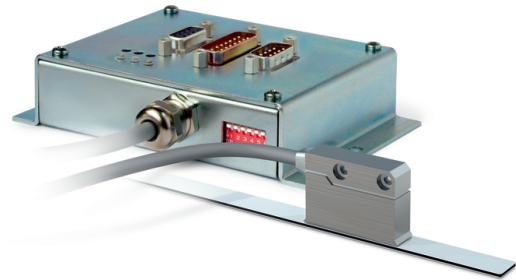


Descrizione

- Max. risoluzione 1 μm (LD)
- Ripetibilità ± 0.005 mm
- Interfaccia SSI o RS485
- Riga graduata MB500/1
- Distanza di lettura ≤ 2 mm
- Unità compatta, a misurazione assoluta con sensore connesso in modo fisso
- Max. corsa utile ± 655 m (RS485)
- Batteria di backup che non necessita di manutenzione
- Opzionale: interfaccia digitale LD
- Opzionale: interfaccia analogica 1 V_{pp} o 2.2 V_{pp} (lunghezza periodo 5 mm)



Dati meccanici

Caratteristica	Dati tecnici	Ulteriori informazioni
Corpo	lamiera di acciaio	elettrozincato
	pressoprogetto di zinco	senso
Lunghezza cavo	≤6 m	
Guaina di protezione per cavi	PVC adatto per catene portacavi	≥1.000.000 con raggio di curvatura = 8x ø diametro cavo e 20 °C

■ Velocità di traslazione

Risoluzione [μm]	Velocità di traslazione V_{max} [m/s]					
	1	4.00	1.60	0.72	0.32	0.12
5	8.00	8.00	3.60	1.60	0.62	
	10	8.00	8.00	7.20	3.20	1.25
	12.5	8.00	8.00	8.00	4.00	1.60
Distanza impulsi [μs]	0.2	0.5	1.1	2.5	6.3	
Frequenza di conteggio [kHz]	1250.00	500.00	230.00	100.00	40.00	



L'elettronica di conversione interna può generare impulsi di conteggio veloci la cui lunghezza è limitata dalla distanza degli impulsi. L'elettronica successiva dovrà essere regolata di conseguenza. Selezionare eventualmente prima la distanza degli impulsi

Dati elettrici

Caratteristica	Dati tecnici	Ulteriori informazioni
Tensione di esercizio	24 V DC $\pm 20\%$	con protezione da inversione di polarità
Corrente assorbita	<150 mA	
Durata batteria	10 anno/i	a $T_U = 20\text{ °C}$, come da specifica del produttore

Dati di sistema

Caratteristica	Dati tecnici	Ulteriori informazioni
Risoluzione	5 μm o 10 μm	SSI, selezionabile tramite DIP switch
	≤1 μm	LD
	5 mm Lunghezza periodo	1 V_{pp}
Precisione di sistema	$\pm(0.025 + 0.01 \times \text{lung})$ mm, lung in m	con $T_U = 20\text{ °C}$ (L = lunghezza per metro iniziato)
Ripetibilità	± 1 incremento/i	(5 μm / 10 μm)
Range di misura	± 655000 mm	
Velocità di traslazione	5 m/s	valore assoluto SSI
	8 m/s	

Condizioni ambientali

Caratteristica	Dati tecnici	Ulteriori informazioni
Temperatura ambiente	0 ... 60 °C	
Temperatura di stoccaggio	-20 ... 70 °C	
Umidità relativa dell'aria	≤95 %	elettronica di conversione, formazione di brina non ammessa
	≤100 %	senso, formazione di brina ammessa
CEM	EN 61000-6-2	immunità / immissione
	EN 61000-6-4	emissione elettromagnetica / emissione
Grado di protezione	IP20	EN 60529 (elettronica di conversione)
	IP67	EN 60529 (senso)

Piedinatura

■ Connettore X1

SSI	PIN
nc	1
nc	2
+24 V DC	3
0 V	4
nc	5
nc	6
SSI_DATA	7
/SSI_DATA	8
nc	9
nc	10
nc	11
SSI_GND	12
nc	13
SSI_CLK	14
/SSI_CLK	15

■ Connettore X3

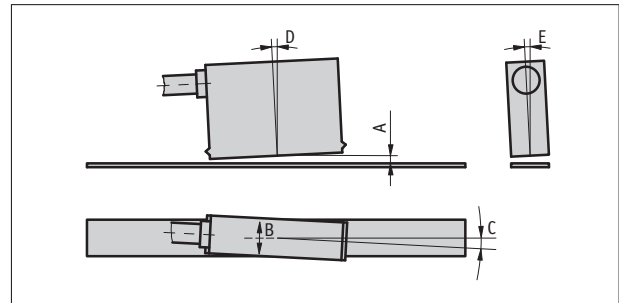
1 V _{pp}	PIN
sen	1
/sen	2
cos	3
nc	4
nc	5
nc	6
ANA_GND	7
/cos	8
nc	9

■ Connettore X2

RS485	RS485 + LD	PIN
nc	A	1
nc	B	2
nc	nc	3
+24 V DC	+24 V DC	4
0 V	0 V	5
nc	/A	6
nc	/B	7
DÜA	DÜA	8
DÜB	DÜB	9

Istruzioni di montaggio

A, distanza di lettura sensore/banda	≤2 mm
B, spostamento laterale	±1 mm
C, disassamento	±3°
D, inclinazione longitudinale	±2°
E, inclinazione laterale	±2°



Rappresentazione simbolica

Ordine

■ **Riferimento ordine**

Sono necessari uno o più componenti di sistema:

Banda magnetica MB500/1

www.siko-global.com

■ **Tabella ordini**

Caratteristica	Dati ordine	Specifica	Ulteriori informazioni
Lunghezza cavo	... A	01.0 ... 06.0 m, ad incrementi di 1 m	
Interfaccia digitale	LD B 0	Line Driver (RS422) senza	
Risoluzione digitale	... C	1, 10, 12.5, 5 in µm	
Distanza impulsi	... D	0.2, 0.5, 1.1, 2.5, 6.3 in µs	
Interfaccia analogica	1V _{ss} E 2.2V _{ss} 0	1 V _{pp} 2.2 V _{pp} senza	

■ **Codice di ordinazione**

ASA510H - **AM** - **A** - **B** - **C** - **D** - **E** - **S**

Volume di fornitura: ASA510H, Informazione utente, Materiale per messa a terra, Set di fissaggio sensore

➔ **Per gli accessori si rimanda a:**

Panoramica Controconnettore

Controconnettore, X3, 9-pole, pin+shell

Controconnettore, X2, 9-pole, socket+shell

Controconnettore, X1, 15-pole, socket+shell

www.siko-global.com

Codice di ordinazione
71364+71365

Codice di ordinazione
71366+71365

Codice di ordinazione
73947+73946