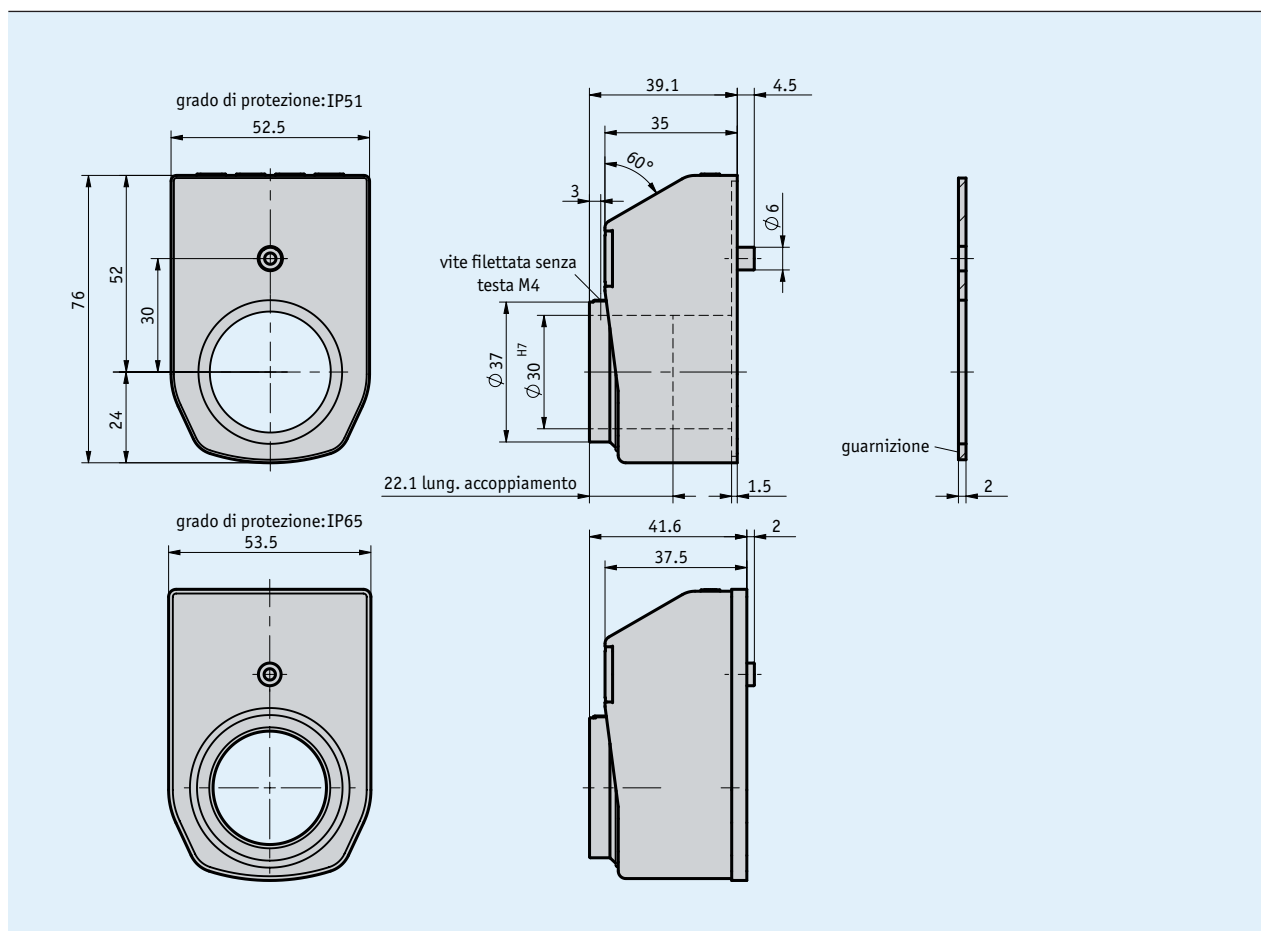


Descrizione

- Liberamente e direttamente programmabile con i tasti sull'apparecchiatura
- Albero cavo max. \varnothing 30 mm
- Albero cavo in acciaio inox
- Display a LCD con 6 caratteri e caratteri speciali
- Altezza cifre ca. 11 mm
- Elevata durata della batteria
- Batterie di facile sostituzione (standard AAA)
- Funzione dimensione incrementale, indicazione valore assoluto
- Elevato grado di protezione



Dati meccanici

Caratteristica	Dati tecnici	Ulteriori informazioni
Albero	acciaio inossidabile (con cuscinetto a strisciamento)	($\leq \varnothing 30H7$)
Corpo	materiale sintetico	
N. di giri	≤ 600 rpm	(100 % ED)
Peso	~ 0.13 kg	

Dati elettrici

Caratteristica	Dati tecnici	Ulteriori informazioni
Tensione di esercizio	n.2 1.5 V DC, >1000 mAh	2 batterie AAA, durata di vita ~ 2 anni
	vano portabatterie integrato	cambiabile dal cliente
Visualizzazione/Range di visualizzazione	LCD a 6 caratteri, 7 segmenti, h ~11 mm	-99999 ... 999999

Dati di sistema

Caratteristica	Dati tecnici	Ulteriori informazioni
Precisione di sistema	±0.25°	

Condizioni ambientali

Caratteristica	Dati tecnici	Ulteriori informazioni
Temperatura ambiente	-10 ... 60 °C	
Temperatura di stoccaggio	-30 ... 80 °C	
Umidità relativa dell'aria		formazione di brina non ammessa
CEM	EN 61000-6-2 EN 61000-6-4	immunità / immissione emissione elettromagnetica / emissione
Grado di protezione	IP51, IP65	EN 60529
Resistenza allo shock	300 m/s ² , 15 ms	EN 60068-2-27
Resistenza alle vibrazioni	100 m/s ² , 5 ... 150 Hz 200 m/s ² , 100 Hz ... 2 kHz	EN 60068-2-6 EN 60068-2-6

Ordine

Tabella ordini

Caratteristica	Dati ordine	Specifica	Ulteriori informazioni
Albero cavo/diametro	30	A	bussole di riduzione
	20		
	...	RH12, RH14, RH25	
		altri su richiesta	
Colore	0	B	
	S		arancio RAL 2004 nero RAL 9005
Grado di protezione	IP51	C	
	IP65		IP51 IP65

Codice di ordinazione

DE10P - - - -

Volume di fornitura: DE10P, Istruzioni per il montaggio

Per gli accessori si rimanda a:
Bussola di riduzione RH

www.siko-global.com