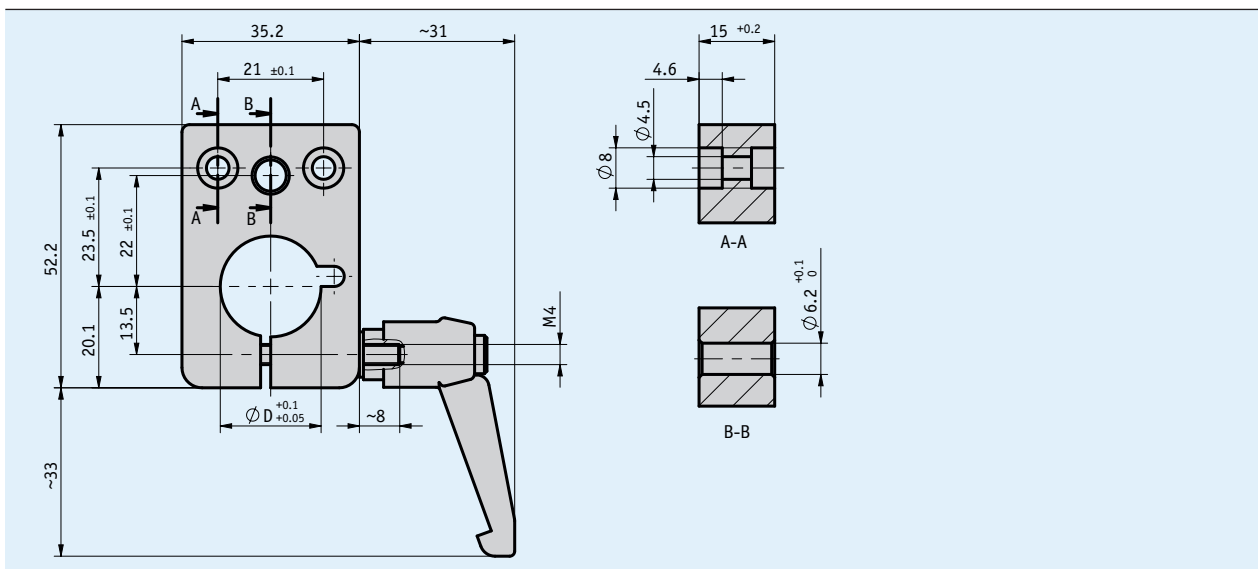


### Profil

- Contour adapté aux afficheurs de position DE04, AP04
- Pour diamètre d'arbre de 10 ... 20 mm
- Position de levier de serrage latérale
- Montage simple et adaptation ultérieure



### Données mécaniques

Caractéristique	Caractéristiques techniques	Complément
Boîtier	aluminium anodisé	
Levier de serrage	plastique, encliquetable	
Poids	~0.06 kg	

### Commande

#### ■ Tableau de commande

Caractéristique	Références	Spécification	Complément
Diamètre d'alésage	...	A 10, 12, 14, 20 en mm autres sur demande	

#### ■ Clé de commande

KPE04 - A - I - A - KH

Étendue de la livraison: KPE04