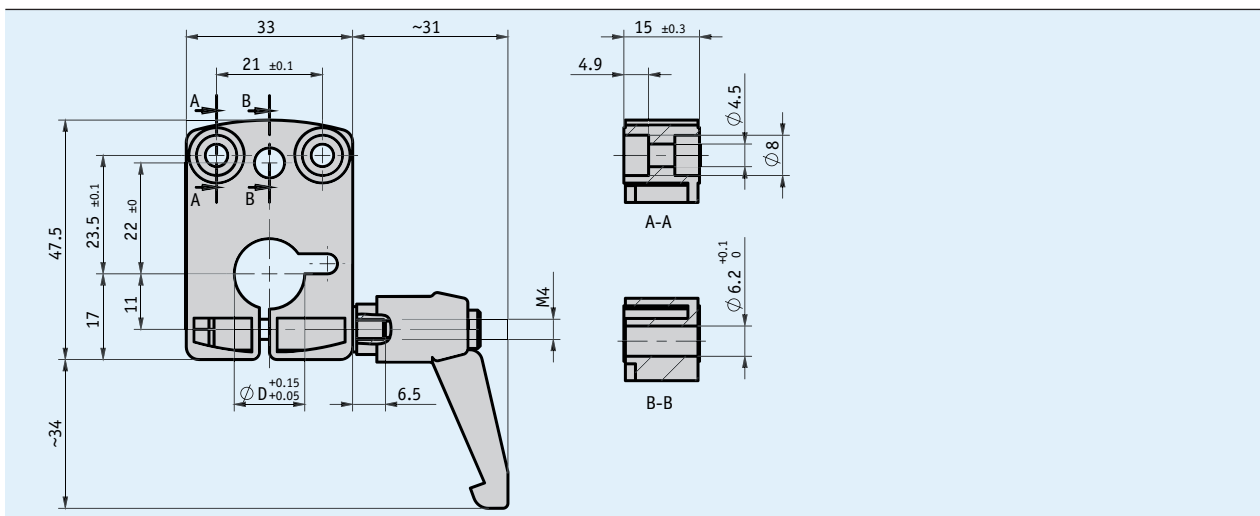


Profil

- Contour adapté à l'afficheur de position DE04
- Pour diamètre d'arbre de 8 ... 14 mm
- Modèle stable en zinc moulé sous pression
- Montage simple et adaptation ultérieure



Données mécaniques

Caractéristique	Caractéristiques techniques	Complément
Boîtier	zinc moulé sous pression	
Levier de serrage	plastique, encliquetable	
Poids	~0.09 kg	

Commande

■ Tableau de commande

Caractéristique	Références	Spécification	Complément
Perçage/diamètre	...	A 8, 10, 12, 14 en mm	

■ Clé de commande

KPL04 - A - KH

Étendue de la livraison: KPL04