

DE10P

Digitale Positionsanzeige


DEUTSCH


Gerätedarstellungen sind exemplarisch und gültig für alle Bauformen, sofern nicht gesondert beschrieben.

1. Gewährleistungshinweise

- Lesen Sie vor der Montage und der Inbetriebnahme dieses Dokument sorgfältig durch. Beachten Sie zu Ihrer eigenen Sicherheit und der Betriebssicherheit alle Warnungen und Hinweise.
- Ihr Produkt hat unser Werk in geprüfem und betriebsbereitem Zustand verlassen. Für den Betrieb gelten die angegebenen Spezifikationen und die Angaben auf dem Typenschild als Bedingung.
- Garantieansprüche gelten nur für Produkte der Firma SIKO GmbH. Bei dem Einsatz in Verbindung mit Fremdprodukten besteht für das Gesamtsystem kein Garantieanspruch.
- Reparaturen dürfen nur im Werk vorgenommen werden. Für weitere Fragen steht Ihnen die Firma SIKO GmbH gerne zur Verfügung.

2. Identifikation

Das Typenschild zeigt den Gerätetyp mit Variantennummer. Die Lieferpapiere ordnen jeder Variantennummer eine detaillierte Bestellbezeichnung zu.

z.B. DE10P-0023

3. Kurzbeschreibung

Das DE10P ist eine absolute, elektronische Positionsanzeige. Die Anzeige in Hohlwellenbauform dient zur direkten Ablesung von Positionswerten an Verstellspindeln oder zur Winkelmessung über einen Drehpunkt.

Durch höhere Auflösung und Genauigkeit, ein günstigeres Drehzahlverhalten, sowie weiteren Funktionen ist sie mechanischen Positionsanzeigen weit überlegen.

4. Mechanische Montage

Die Montage darf nur gemäß der angegebenen IP-Schutzart vorgenommen werden. Das System muss ggf. zusätzlich gegen schädliche Umwelteinflüsse, wie z.B. Spritzwasser, Staub, Schläge, Temperatur geschützt werden.

- Zwischen Welle und der Wellenaufnahme des DE10P ist ein Schiebeseitz vorzusehen.
- Es ist auf einen geringen Wellen- bzw. Winkelversatz zu achten. Verspannungen sind zu vermeiden. Verspannungen führen zu erhöhter Lagerbelastung, unzulässiger Erwärmung und kürzerer Lebensdauer.
- Insbesondere bei Verwendung der Drehmomentabstützung Form A ist darauf zu achten, dass das Gerät bei der Montage nicht durch Verkanten verspannt montiert wird. Dies ist bei der Wahl des Bohr- \varnothing zu beachten.
- Schläge auf das Gerät sind zu vermeiden.

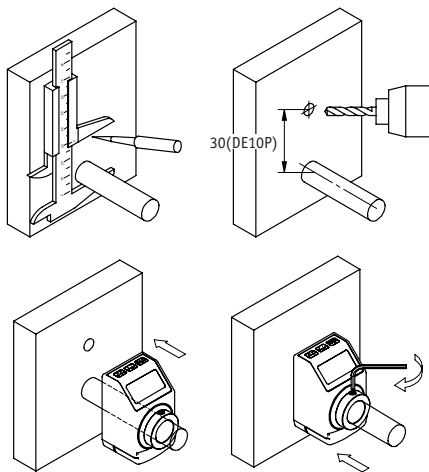
 Drehmomentabstützung Form A: Stift- \varnothing 6 h9


Abb. 1: Montagehinweise

5. Hinweise zur Störsicherheit

Der Einsatzort ist so zu wählen, dass induktive oder kapazitive Störungen nicht auf das Gerät einwirken können! Störungen können z.B. von Schaltnetzteilen, getakteten Reglern oder Schützen verursacht werden.

Erforderliche Maßnahmen:

- Das Gerät muss in möglichst großem Abstand von Leitungen eingebaut werden, die mit Störungen belastet sind.

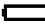
6. Spannungsversorgung

Die digitale Anzeige DE10P ist eine batteriebetriebene Positionsanzeige mit einer Batterielebensdauer von ca. 2 Jahren.



Hinweis

Die Betriebsdauer ist abhängig von der Qualität und Kapazität der verwendeten Batterien.

Betriebszeiten, Betriebsdrehzahl und die Umgebungsbedingungen beeinflussen die Lebensdauer. Das Lebensdauerende der Batterie wird mit dem Symbol  in der LCD-Anzeige angezeigt. Das Gerät kann noch eine gewisse Zeit weiter eingesetzt werden.

Bei selbständigem Batteriewechsel sind die nachfolgenden Punkte zu beachten.



Sicherheitshinweis

Vorsicht-Batterie: Feuergefährlich, Explosions- und Verbrennungsgefahr. Nicht wieder aufladen, öffnen, zerlegen, über 100°C erhitzen oder verbrennen.

Batteriewechsel

- Nur zugelassene Batterietypen verwenden (Typ Micro / AAA).
- Achten Sie beim Einsetzen der Batterien auf die richtige Polung.
- Verbrauchte Batterien sofort dem Gerät entnehmen und sachgemäß entsorgen.
- Die Parameter gehen durch den Batteriewechsel nicht verloren. Lediglich der Positionswert muss danach durch Kalibrierung auf den mechanischen Wert gesetzt werden (siehe Benutzerinfo "Software" Kapitel 4.1).

Das Batteriefach befindet sich unter dem LCD-Display an der Vorderseite des Gerätes.

Zum Wechsel der Batterien folgende Schritte durchführen:

1. Austauschbatterien bereitlegen (2x Micro / AAA).
2. Batteriefach axial herausziehen.
3. Altbatterien aus dem Batteriefach entfernen.
4. Austauschbatterien unter Berücksichtigung der Polung einsetzen.
5. Das Batteriefach axial einschieben und Funktion der LCD-Anzeige überprüfen.

Hinweis



Die Kontakte können beim nicht axialen Einschub des Batteriefaches verbiegen.

7. Fehlerbehandlung

Fehler: Verlust des Positionswertes.

Ursache: Batteriewechsel.

Maßnahme: Neue Kalibrierung nötig (Benutzerinfo "Software" Kapitel 4.1).

Fehler: Trotz neuer Batterien keine Anzeige.

Ursache: Das Batteriefach ist nicht richtig eingeschoben.

Ursache: Batterie ist falsch herum eingelegt.

Maßnahme: Polung und Lage beachten.

DE10P

Digital Position Indicator



ENGLISH



Exemplary unit illustrations are valid for all unit types unless described separately.

1. Warranty information

- In order to carry out installation correctly, we strongly recommend this document is read very carefully. This will ensure your own safety and the operating reliability of the device.
- Your device has been quality controlled, tested and is ready for use. Please observe all warnings and information which are marked either directly on the device or specified in this document.
- Warranty can only be claimed for components supplied by SIKO GmbH. If the system is used together with other products, there is no warranty for the complete system.
- Repairs should be carried out only at our works. If any information is missing or unclear, please contact the SIKO sales staff.

2. Identification

Please check the particular type of unit and type number from the identification plate. Type number and the corresponding version are indicated in the delivery documentation.

e.g. DE10P-0023
 ————— version number
 ————— type of unit

3. Summary description

The DE10P is an absolute, electronic position indicator. The display units in hollow shaft design serve for direct reading of position values on adjusting spindles or for rotary angle measurement.

Owing to their higher resolution and accuracy, better speed behavior and additional functions they are vastly superior to mechanical position indicators.

4. Installation

For mounting, the degree of protection specified must be observed. If necessary, protect the unit against environmental influences such as sprayed water, dust, knocks, extreme temperatures.

- Ensure sliding fit between solid shaft and DE10P.
- Take care that there is little shaft or angle offset. Avoid strain since strain leads to higher bearing load, undue heating and shorter service life.
- Especially when using torque pin type A for fixing, ensure that DE10P does not jam and that it is mounted without strain. Please remember this when choosing the DE10P's bore diameter.
- Avoid knocking the unit.

Torque pin type A: pin-ø 6 h9

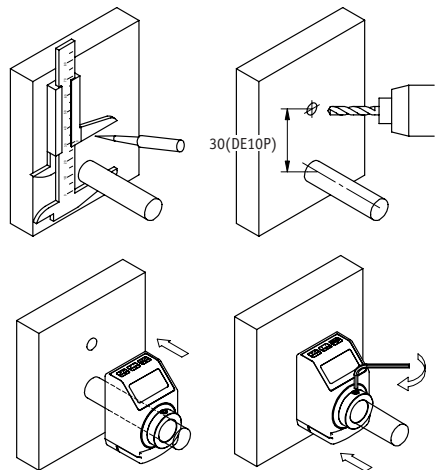


Fig. 1: Mounting instructions

5. Interference and distortion

Choose a site of application which prevents inductive or capacitive interference from influencing the device! Interference may be caused by switching power supplies, clocked controllers or other contactors.

Necessary precautions:

The distance between the device and connection lines which may carry interference should be as large as possible.


6. Voltage supply

Digital Position Indicator DE10P is battery-powered; battery life approx. 2 years.



Note

The battery service life depends on the battery's quality and capacity

Battery life is influenced by operating time, operational speed and other environmental conditions. The end of battery service life is indicated by the  symbol on the LC display. The device can still be used for a short period.

Please observe the following points if you intend to replace the battery .



Safety note

Caution-battery: Flammable; explosion and burn hazard. Do not recharge, open, disassemble, expose to temperatures above 100°C or burn.

Battery change

- Use only approved battery types Micro / AAA.
- See to it that the polarity is correct when you insert the batteries.
- Immediately remove exhausted batteries from the device and dispose of them properly.
- The parameters won't get lost by battery change. Afterwards, only the position value must be set to the mechanical value by way of calibration (see user info "software" chapter 4.1).
- The battery case is located on the front side of the device below the LCD.

For replacing the batteries perform the following steps (see fig. 4):

1. Put the replacement batteries out ready (2x Micro / AAA).
2. Axially pull out the battery compartment.
3. Remove old batteries from the battery compartment.
4. Insert replacement batteries considering the correct polarity.
5. Slide the battery compartment completely axially and check operation of the LCD display

Note

Contacts risk to be distorted if battery box isn't inserted axially.



7. Trouble Shooting

Error: Loss of position value following battery change.

Reason: Battery change.

Action: Recalibration required (see user info "Software" chapter 4.1).

Error: No display in spite of new battery.

Reason: The battery compartment was not pushed in completely.

Reason: Battery inserted the wrong way.

Action: Note the polarity and position.

SIKO GmbH

Werk / Factory:

Weihermattenweg 2
79256 Buchenbach-Unteribental

Postanschrift / Postal address:

Postfach 1106
79195 Kirchzarten

Telefon/Phone +49 7661 394-0

Telefax/Fax +49 7661 394-388

E-Mail info@siko.de

Internet www.siko.de

Service support@siko.de