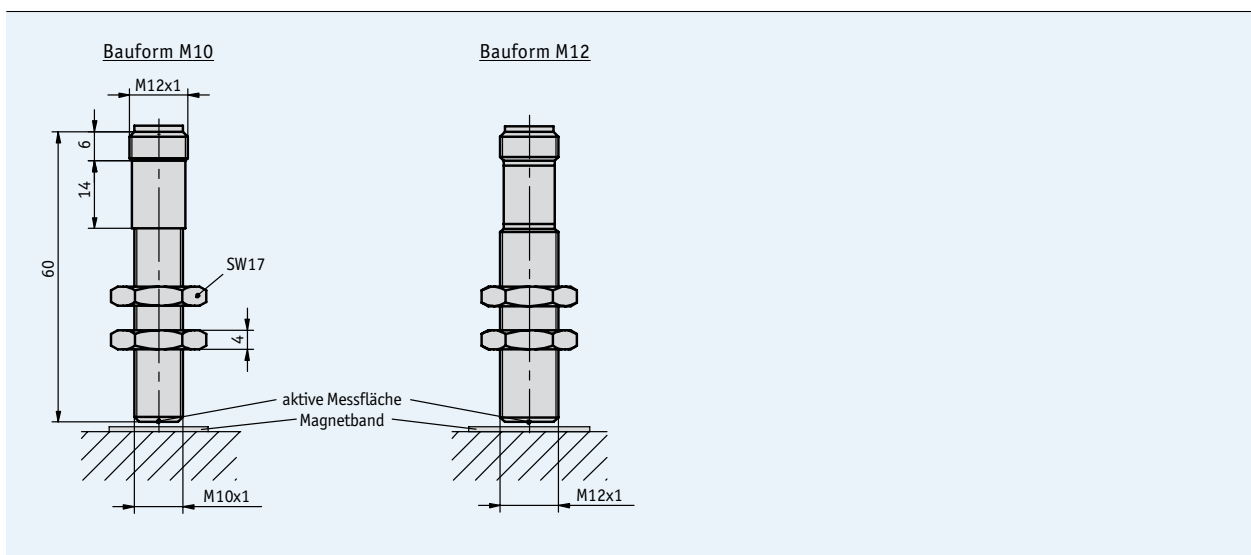


Profil

- max. Auflösung bis 5 µm
- Wiederholgenauigkeit ±0.005 mm
- Indexsignal periodisch
- Edelstahlgehäuse
- Gewindebauform M10 oder M12



5.2

Mechanische Daten

Merkmal	Technische Daten	Ergänzung
Maßstabsverkörperung	MB500	
Systemgenauigkeit	±(0.025 + 0.01 x L) mm, L in m	
Wiederholgenauigkeit	max. ±0.005 mm	
Leseabstand Sensor/Band	0.1 ... 2 mm	
Verfahrgeschwindigkeit	abhängig von Auflösung und Pulsabstand	siehe Tabelle
Gehäuse	Edelstahl	
Arbeitstemperatur	-20 ... +80 °C	
Lagertemperatur	-30 ... +85 °C	
Luftfeuchte	100 % rF	Betauung zulässig
Schutzart	IP67	
max. Messlänge	unendlich	

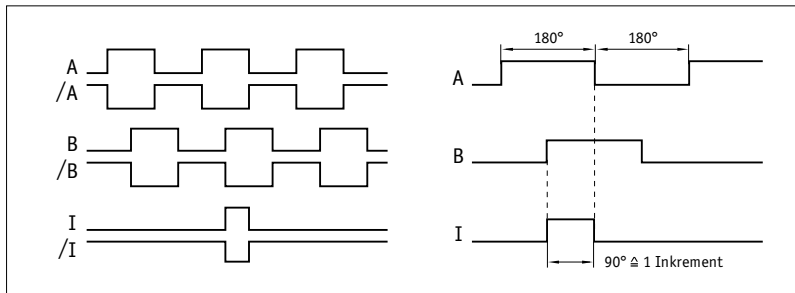
Verfahrgeschwindigkeit

Auflösung (mm)		Verfahrgeschwindigkeit V _{max} (m/s)									
		0.005	0.010	0.020	0.040	0.080	0.160	0.320	0.640	1.280	2.560
0.005	0.005	20.00	10.00	5.00	3.25	1.54	0.75	0.375	0.195	0.13	
0.010	0.010	20.00	20.00	10.00	6.50	3.00	1.50	0.75	0.395	0.26	
	Pulsabstand (µs)	0.12	0.29	0.48	1.00	2.00	4.00	8.00	16.00	24.00	
	Zählfrequenz (kHz)	2083.40	862.10	520.84	250.00	125.00	62.50	31.25	15.625	10.42	

Elektrische Daten

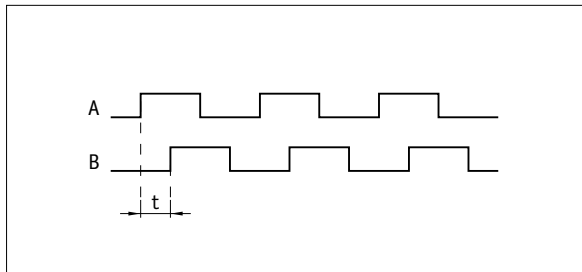
Merkmal	Technische Daten	Ergänzung
Betriebsspannung	24 V DC 10 ... 30 V 5 V DC ±5 %	
Stromaufnahme	<30 mA unbelastet	
Ausgangsschaltung	PP LD (RS422) TTL	
Ausgangssignale	A, /A, B, /B, I, /I	
Auflösung	0.005, 0.01 mm	
Störschutzklasse	EN50081-2, EN50082-2	
Echtzeitanforderung	geschwindigkeitsproportionale Signalausgabe	

Signalbilder



! Der logische Zustand der Signale A und B ist in Bezug auf das Indexsignal I bzw. Referenzsignal R nicht definiert. Er kann vom Signalbild abweichen.

Pulsabstand



Beispiel: Pulsabstand t = 1 µs
(d. h., die Nachfolgetechnik muss 250 kHz verarbeiten können)

$$\text{Formel für Zählfrequenz} = \frac{1}{1 \mu\text{s} \times 4} = 250 \text{ kHz}$$

Anschlussbelegung

nicht invertiert

Signal	PIN
+UB	1
A	2
GND	3
B	4
I	5

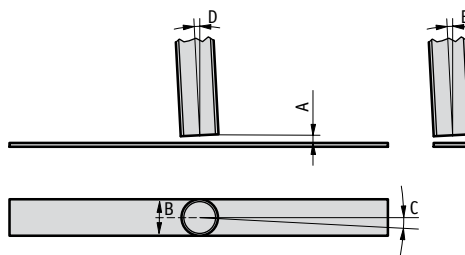
invertiert

Signal	PIN
I	1
/I	2
B	3
/B	4
/A	5
A	6
GND	7
+UB	8

Montagehinweis

A, Leseabstand Sensor/Band	0.1 ... 2.0 mm
B, seitlicher Versatz	max. ±2 mm
C, Fluchtungsfehler	<±3°
D, Längsneigung	<±3°
E, Seitenneigung	<±3°

Abstand Sensor/Band (Sensorstellung symbolisch)



Bestellung

Bestelltablelle

Merkmal	Bestelldaten	Spezifikationen	Ergänzung
Betriebsspannung	4	24 V DC 10 ... 30 V	
	5	5 V DC ±5 %	
Bauforn	M10		
	M12		
Ausgangsschaltung	PP	Push-Pull	
	LD	Line Driver	
	TTL		nur bei Ausgangssignal NI
Ausgangssignal	NI	nicht invertiert	
	I	invertiert	
Auflösung	...	0.005, 0.010 µm	
Pulsabstand in µs	...	0.12, 0.29, 0.48, 1, 2, 4, 8, 16, 24	

Bestellschlüssel

MSK5000R - - - - - I - -

A B C D E F

Lieferumfang: MSK5000R, Benutzerinformation

Zubehör finden Sie:
Gegenstecker

Seite 174

Weitere Informationen finden Sie:
Kurzeinführung, technische Details
Produktüberblick

Seite 46 ff
Seite 4 ff