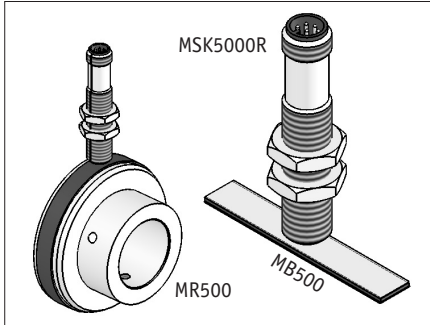


MSK500R Magnetsensor

MB500 Magnetband

MR500 Magnetring



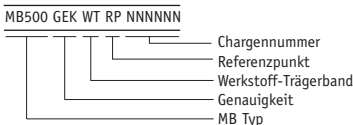
DEUTSCH

1. Gewährleistungshinweise

- Lesen Sie vor der Montage und der Inbetriebnahme dieses Dokument sorgfältig durch. Beachten Sie zu Ihrer eigenen Sicherheit und der Betriebssicherheit alle Warnungen und Hinweise.
- Ihr Produkt hat unser Werk in geprüftem und betriebsbereitem Zustand verlassen. Für den Betrieb gelten die angegebenen Spezifikationen und die Angaben auf dem Typenschild als Bedingung.
- Garantieansprüche gelten nur für Produkte der Firma SIKO GmbH. Bei dem Einsatz in Verbindung mit Fremdprodukten besteht für das Gesamtsystem kein Garantieanspruch.
- Reparaturen dürfen nur im Werk vorgenommen werden. Für weitere Fragen steht Ihnen die Firma SIKO GmbH gerne zur Verfügung.

2. Identifikation

Magnetband: Das Magnetband ist durch eine fortlaufende Bedruckung identifizierbar.



Magnetsensor, Magnetring: Das Typenschild zeigt den Gerätetyp mit Variantenummer. Die Lieferpapiere ordnen jeder Variantenummer eine detaillierte Bestellbezeichnung zu.

z.B. XXXXXXX-0023

Varianten-Nr.

Geräte-Typ

3. Mechanische Montage

Die Montage darf nur gemäß der angegebenen IP-Schutzart vorgenommen werden. Das System muss ggfs. zusätzlich gegen schädliche Umwelteinflüsse, wie z.B. Spritzwasser, Lösungsmittel, Staub, Schläge, Vibrationen, starke Temperaturschwankungen geschützt werden.

3.1 Montage Magnetband

Die Montage muss plan zur Montagefläche bzw. der zu messenden Strecke erfolgen. Welligkeiten verschlechtern immer die Messgenauigkeit.

Überall wo aufgrund unzureichender Befestigungsmöglichkeiten keine geeignete Montage des Magnetbandes möglich ist, kann das Magnetband in eine als **Zubehör** lieferbare **Profilschiene** (z.B. **Typ PS** oder **PS1**) montiert werden. Dadurch entsteht eine kompakte Magnetbandeinheit.

Aus technischen Gründen muss bei der Länge, gegenüber der Messstrecke, ein Zumaß von min. 32mm berücksichtigt werden.

Achtung! Um **optimale Verklebungen** zu erreichen müssen alle antiadhäsiven Fremdstoffen (Öl, Fett, Staub usw.) durch möglichst rückstandslos verdunstende Reinigungsmittel entfernt werden. Als Reinigungsmittel eignen sich u.a. Ketone (Aceton) oder Alkohole, die u.a. von den Firmen Loctite und 3M als Schnellreiniger angeboten werden. Die Klebeflächen müssen trocken sein und es ist mit höchstmöglichem Anpreßdruck zu verkleben. Die Verklebungstemperatur ist optimal zwischen 20°C und 30°C in trockenen Räumen.

Tip! Bei Verklebung langer Bänder sollte die Schutzfolie des Klebebandes über eine kurze Teilstrecke abgezogen werden, um das Band zu fixieren. Daraufhin erfolgt das Ausrichten des Bandes. Nun kann über die restliche Länge die Schutzfolie, unter gleichzeitigem Andruck des Bandes, seitlich herausgezogen werden. (als Hilfsmittel kann eine Tapetenandrückwalze verwendet werden)

Montageschritte (Abb. 1)

- Befestigungsfläche (1) sorgfältig reinigen.
- Am Magnetband die Schutzfolie (2) des Klebebandes (3) entfernen.
- Magnetband (4) aufkleben.
- Magnetbandoberfläche sorgfältig reinigen.
- Am Abdeckband (5) die Schutzfolie (6) des Klebebandes entfernen.
- Abdeckband aufkleben (an beiden Enden leicht überlappen lassen).

- Die überlappenden Enden des Abdeckbandes gegen Ablösen sichern.

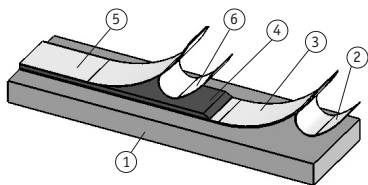


Abb. 1: Montage Magnetband



Achtung! Die Beeinflussung durch magnetische Felder ist zu vermeiden. Insbesondere dürfen keine Magnetfelder (z.B. Haftmagnete oder andere Dauermagnete) in direkten Kontakt mit dem Magnetband geraten. In stromlosem Zustand werden Bewegungen oder Verstellungen des Magnetsensors von der Folgeelektronik nicht erkannt und erfasst.

Montagebeispiele

Die einfache Montageart, durch angeschrägtes Schutzband (Abb. 2), ist nur in sehr geschützter Umgebung zu empfehlen. Bei ungeschützter Umgebung besteht Abschälgefahr. In solchen Fällen sind Montagearten, wie in Abb. 3 und 4 gezeigt, geeigneter.

Den optimalen Schutz bietet die Montage in einer Nut (Abb. 5), die so tief sein sollte, dass das Magnetband vollständig darin eingebettet werden kann.

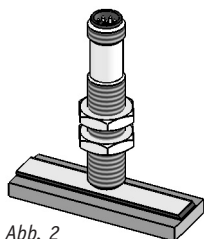


Abb. 2

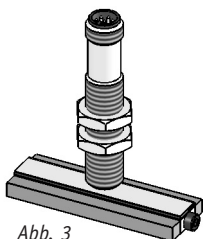


Abb. 3

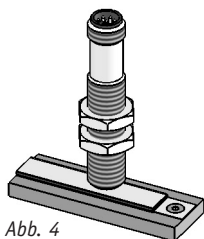


Abb. 4

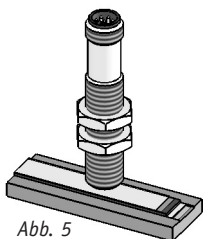


Abb. 5

3.2 Montage Magnetring MR500

Nach dem Aufschieben des Magnetringes auf die Welle, wird durch Anziehen des Gewindestiftes M6 der MR500 mit der Welle verbunden.

- Zwischen Welle und dem MR500 ist ein Schiebesitz

vorzusehen.

- Der Magnetring MR500 muss möglichst kraft- und spannungsfrei montiert werden. Eventuell erforderliche Belastungen sind am Metallflansch aufzubringen. Schläge auf den Magnetring sind zu vermeiden.
- Ein Wellenfreistich entsprechend Abb. 7 wird empfohlen.

3.3 Montage Magnetsensor MSK5000R

Der Magnetsensor MSK5000R kann durch Verwendung von 2 Schrauben M3 über die Langlöcher befestigt werden. Es wird empfohlen die beiliegenden Befestigungsschrauben und Federringe zu verwenden.

- Kabel sind so zu verlegen, dass keine Beschädigungsgefahr besteht. Zugentlastung und wenn nötig Schleppkette oder Schutzschlauch vorsehen.
- Auf richtige Ausrichtung bezüglich der Zählrichtung achten (Abb. 6+7). Dies ist unerheblich falls sich die Zählrichtung in der elektronischen Auswertung umkehren läßt. (wie z.B. bei den Magnetbandanzeigen von SIKO)

Achtung! Die Toleranz- und Abstandsmaße müssen über die gesamte Messstrecke eingehalten werden.



Anwendung LINEAR MSK5000R mit MB500:

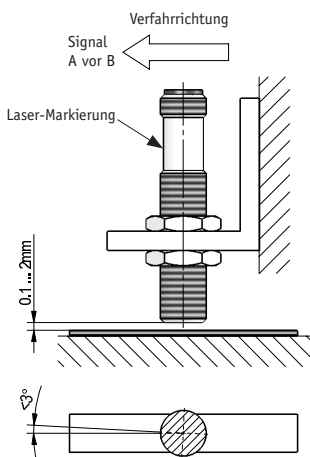


Abb. 6: Definition der Zählrichtung mit Magnetband und Montage Sensor/Magnetband, Abstandsmaße, Toleranzen

Anwendung RADIAL MSK5000R mit MR500:

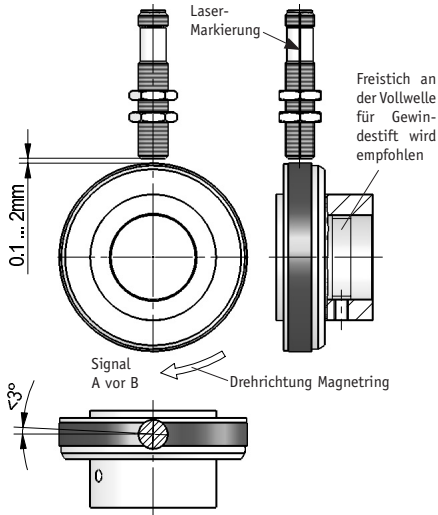


Abb.7: Definition der Zählrichtung mit Magnetring und Montage Sensor / Magnetring, Abstandsmaße, Toleranzen

4. Elektrischer Anschluss

- Verdrahtungsarbeiten dürfen nur spannungsflos erfolgen!
- Vor dem Einschalten sind alle Leitungsanschlüsse und Steckverbindungen zu überprüfen.

Hinweise zur Störsicherheit

Alle Anschlüsse sind gegen äußere Störeinflüsse geschützt. **Der Einsatzort ist aber so zu wählen, dass induktive oder kapazitive Störungen nicht auf den Sensor oder dessen Anschlussleitung einwirken können!** Durch geeignete Kabelführung und Verdrahtung können Störeinflüsse (z.B. von Schaltnetzteilen, Motoren, getakteten Reglern oder Schützen) vermindert werden.

Erforderliche Maßnahmen

- Nur geschirmtes Kabel verwenden. Den Kabelschirm beidseitig auflegen. Litzenquerschnitt der Leitungen min. 0,14mm²; max.0,5mm².
- Die Verdrahtung von Abschirmung und Masse (OV) muss sternförmig und großflächig erfolgen. Der Anschluss der Abschirmung an den Potentialausgleich muss großflächig (niederimpedant) erfolgen.
- Das System muss in möglichst großem Abstand von Leitungen eingebaut werden, die mit Störungen belastet sind; ggfs. sind **zusätzliche Maßnahmen wie Schirmbleche oder metallisierte Gehäuse**

vorzusehen. Leitungsführungen parallel zu Energieleitungen vermeiden.

- Schutzspulen müssen mit Funkenlöschgliedern beschaltet sein.

Spannungsversorgung

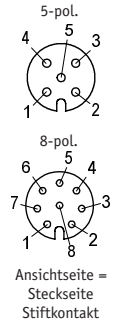
Die Spannungswerte sind abhängig von der Sensorausführung und sind den Lieferpapieren sowie dem Typenschild zu entnehmen.

z.B.: 5VDC

4.1 Anschlussbelegung

Anschluss mit Stecker M12.

Signal	nicht invertiert	invertiert
I	Pin 5	Pin 1
/I	- - -	2
B	4	3
/B	- - -	4
/A	- - -	5
A	2	6
GND	3	7
+UB	1	8



5. Inbetriebnahme

Nach ordnungsgemäßer Montage und Verdrahtung kann das Messsystem durch Einschalten der Versorgungsspannung in Betrieb genommen werden.

Das Messsystem MSK5000R/MB500/MR500 ist Bestandteil eines inkrementalen Messsystem, dass zur absoluten Messung an einer definierten Stelle (Referenzpunkt) referenziert werden muss. Dazu muss das Referenzsignal mit dem Signal eines Referenzwertgebers (z.B. Näherungsschalter) verknüpft werden.

6. Verfahrensgeschwindigkeiten (m/s)

	Auflösung in µm		Pulsabstand (µs)	Zählfrequenz (kHz)
	10	5		
Verfahrensgeschwindigkeit in m/s	20	20	0,12	2083,4
	20	10	0,29	862,1
	10	5	0,48	520,84
	6,5	3,25	1	250
	3	1,54	2	125
	1,5	0,75	4	62,5
	0,75	0,375	8	31,25
	0,395	0,195	16	15,625
	0,26	0,13	24	10,42

7. Ausgangssignale

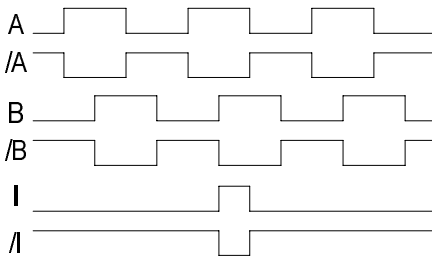
Die Auswerteelektronik setzt die magnetischen Längeninformationen des Magnetsensors in inkrementale Ausgangssignale um. Die Ausgabe der Signale erfolgt geschwindigkeitsproportional.

Es ist zu beachten, dass im Stillstand Impulse von der Breite des eingestellten Pulsabstandes auftreten können (bedingt durch das interne Interpolationsverfahren).



Achtung! Bei der Dimensionierung der Nachfolgeelektronik ist zu beachten, dass diese für den eingestellten Pulsabstand bzw. Zählfrequenz ausgelegt ist.

Signalfolge



Hinweis: Die Lage des Indexsignals I zu den Signalen A und B ist nicht definiert und kann von der Zeichnung abweichen.

8. Wartung

Die Oberfläche des Magnetbandes ist bei starker Verschmutzung durch Staub, Späne, Feuchtigkeit usw., von Zeit zu Zeit mit einem weichen Lappen zu reinigen.

9. Fehlerbehandlung

Typische Fehler, die bei Anbau und Betrieb auftreten:

- Das Magnetband wurde falsch montiert / aktive Seite nach unten.
- Zum Schutz des Magnetbandes wurde nicht das mitgelieferte Abdeckband verwendet. Das Abdeckband muss nicht magnetisierbar sein.
- Der Sensor ist nicht, oder nicht korrekt angeschlossen (Pinbelegung Kap. 4.1)
- Die Abstandstoleranz zwischen Sensor und Magnetband/Magnetring wurde nicht eingehalten (beim Band über die **gesamte** Messstrecke!), der Sensor streift auf dem Magnetring (Abb. 6+7).
- Der Sensor ist mit der aktiven Seite vom Band abgewandt montiert (Abb. 6+7).

- Der Sensor wurde nicht entsprechend Abb. 6+7 ausgerichtet.

MSK5000R

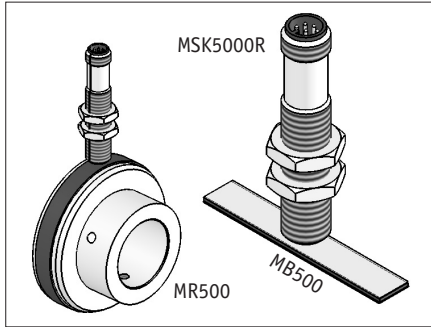
Magnetic sensor

MB500

Magnetic strip

MR500

Magnetic ring



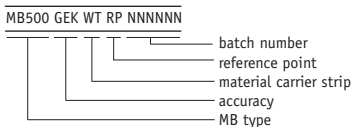
ENGLISH

1. Warranty information

- In order to carry out installation correctly, we strongly recommend this document is read very carefully. This will ensure your own safety and the operating reliability of the device.
- Your device has been quality controlled, tested and is ready for use. Please observe all warnings and information which are marked either directly on the device or specified in this document.
- Warranty can only be claimed for components supplied by SIKO GmbH. If the system is used together with other products, there is no warranty for the complete system.
- Repairs should be carried out only at our works. If any information is missing or unclear, please contact the SIKO sales staff.

2. Identification

Magnetic strip: identification by printing on the strip.



Magnetic sensor, magnetic ring: Please check the particular type of unit and type number from the identification plate. Type number and the corresponding version are indicated in the delivery documentation.

eg. XXXXXXXX-0023
 _____ version number
 _____ type of unit

3. Installation

For mounting, the degree of protection specified must be observed. If necessary, protect the unit against environmental influences such as sprayed water, dust, knocks, extreme temperatures.

3.1 Mounting the magnetic strip

The mounting surface / measuring track must be flat. Buckles or bumps will lead to measuring inaccuracies.

For applications which do not allow properly glueing of the magnetic strip, it can be inserted into a **profile rail** (accessory) - eg. rail type **PS** or **PS1** thus forming a compact mounting unit.

For technical reasons the strip should be min. 32mm longer than the actual measuring distance.

Attention! To guarantee optimal adhesion oil, grease dust etc. must be removed by using cleansing agents which evaporate without leaving residues. Suitable cleansing agents are eg. ketones (acetone) or alcohols; Messrs. Loctite and 3M can both supply such cleansing liquid. Make sure that the surface to be glued is dry and apply the strip with maximum pressure. Glueing should preferably be undertaken at temperatures between 20°C to 30°C and in dry atmosphere.



Advice! When applying long pieces of magnetic strip do not immediately remove the complete protective foil, but rather peel back a short part from the end sufficient to fix the strip. Now align the strip. As the protective strip is then peeled back and out press the tape firmly onto the mounting surface. A wall paper roller wheel could be used to assist in applying pressure onto the magnetic strip when fixing it in position.

Mounting steps (see fig. 1)

- Clean mounting surface (1) carefully.
- Remove protective foil (2) from the adhesive side of the magnetic strip (3).
- Stick down the magnetic strip (4).
- Clean surface of magnetic strip carefully.
- Remove protective foil (6) from adhesive tape on the cover strip (5).
- Fix cover strip (both ends should slightly overlap).
- Also fix cover strip's ends to avoid unintentional peeling.

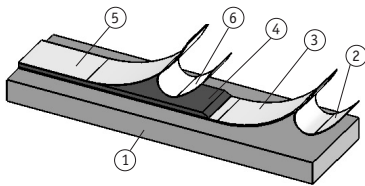


Fig. 1: Mounting of the magnetic strip



Attention! Do not expose the system to magnetic fields. Any direct contact of the magnetic strip with magnetic fields (eg. adhesive magnets or other permanent magnets) is to be avoided. Sensor movements during power loss are not captured by the follower electronics.

Mounting examples

Mounting with chamfered ends (fig. 2) is not recommended unless the strip is installed in a safe and protected place without environmental influences. In less protected mounting places the strip may peel. There we recommend mounting accord. to fig. 3 and 4.

Mounting in a groove (fig. 5) best protects the magnetic strip. The groove should be deep enough to totally embed the magnetic strip.

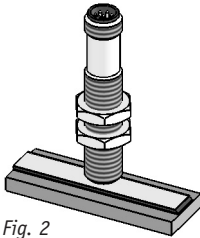


Fig. 2

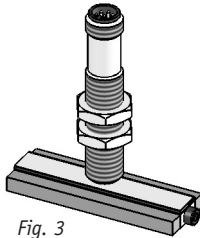


Fig. 3

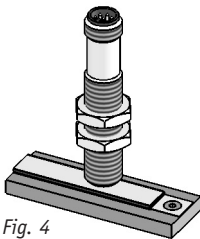


Fig. 4

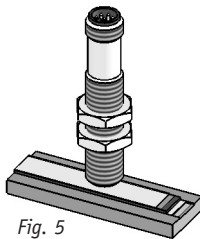


Fig. 5

3.2 Mounting of the magnetic ring MR500

Slide magnetic ring MR500 onto the shaft and then tighten grub screw M6 to fix it to the shaft.

- Ensure sliding fit between shaft and MR500.
- Mount MR500 without force and without strain. Possible forces should go to the metal flange. Avoid knocks on the magnetic ring.
- Provide for a relief groove in the solid shaft (see fig.7).

3.3 Mounting of the magnetic sensor MSK5000R

The magnetic sensor MSK5000R can be fastened by using two bolts M3 over the elongated holes. We recommend to use the enclosed fixing screws and washer springs.

- Cables should be layed in such a way that there is no danger of damaging. Provide ten-sion relief and drag chain or casing, if neces-sary.
- Observe the correct alignment with regard to the counting direction (fig. 6 and 7). This does not apply if the counting direction can be reversed in the electronic interpretation. (e.g. in SIKO's magnetic-strip displays)

Attention! The tolerance and gap measures must be observed over the whole measuring length.



LINEAR application MSK5000R with MB500:

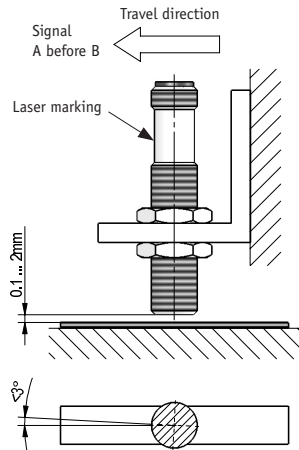


Fig. 6: Definition of the counting direction with magnetic strip and assemblage sensor/magnetic ring, gap measure, tolerances

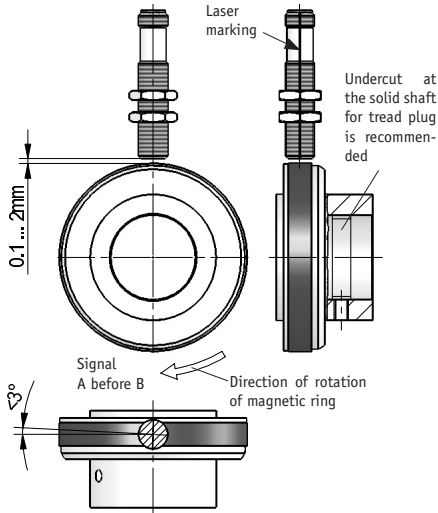


Fig.7: Definition of the counting direction with magnetic ring and assemblage sensor/magnetic ring, gap measure, tolerances

4. Electrical connection

- Wiring must only be carried out with power off!
- Check all lines and connections before switching on the equipment!

Interference and distortion

All connections are protected against the effects of interference. **The location should be selected to ensure that no capacitive or inductive interferences can affect the sensor or the connection lines!** Suitable wiring layout and choice of cable can minimise the effects of interference (eg. interference caused by SMPS, motors, cyclic controls and contactors).

Necessary measures

- Only screened cable should be used. Wire cross section is to be at least 0,14mm², max. 0,5mm².
- Wiring to the screen and ground (0V) must be secured to a good point. Ensure that the connection of the screen and earth is made to a large surface area with a sound connection to minimise impedance.
- The system should be positioned well away from cables with interference; if necessary a **protective screen or metal housing** must be provided. The running of wiring parallel to the mains supply should be avoided.
- Contactor coils must be linked with spark sup-

pression.

Supply voltage

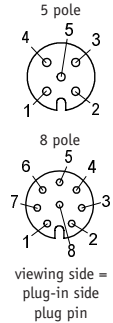
The voltages depend on the sensor designs; they are to be taken from the delivery documentation and the identification plate.

eg.: **5VDC**

4.1 Pin assignment

Connection with M12 plug.

Signal	not inverted	inverted
I	Pin 5	Pin 1
/I	- - -	2
B	4	3
/B	- - -	4
/A	- - -	5
A	2	6
GND	3	7
+UB	1	8



5. Commissioning

Following proper installation and wiring, the measuring system can be commissioned by switching on the supply voltage.

The measuring system MSK5000/MB500TMR500 is a component of an incremental measuring system which must be referenced at a defined position (reference point) for absolute measurement. For this purpose, the reference signal must be linked to the signal of a reference value encoder (e.g., proximity switch).

6. Travel speeds (m/s)

	Resolution in μm		Pulse inter-val (μs)	Counting frequency (kHz)
	10	5		
Travel speed in m/s	20	20	0,12	2083,4
	20	10	0,29	862,1
	10	5	0,48	520,84
	6,5	3,25	1	250
	3	1,54	2	125
	1,5	0,75	4	62,5
	0,75	0,375	8	31,25
	0,395	0,195	16	15,625
	0,26	0,13	24	10,42

7. Output signals

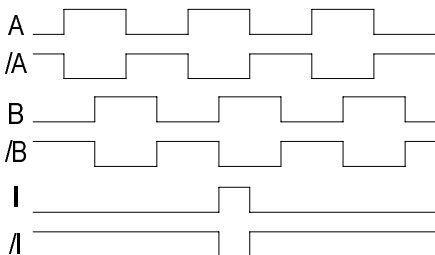
The translation module translates the length information of the magnetic sensor into incremental output signals with real-time processing of the output signals.

Please note that pulses having the width of the pulse interval set can occur at standstill of the device (caused by the internal interpolation method).



Caution! When dimensioning the follow-on electronics please take care that it is adjusted to the set pulse interval or counting frequency, respectively.

Signal sequence



Note: The position of the index signal I, respectively, with respect to signals A and B is not defined and can deviate from the drawing.



8. Maintenance

We recommend cleaning the magnetic strip's surface from time to time with a soft rag. This avoids dirt (dust, chips, humidity ...) sticking to the strip.

9. Trouble shooting

Below are some typical errors which may occur during installation and operation:

- Magnetic strip incorrectly mounted (active surface must be mounted towards the sensor).
- Use of foreign protective strip. Must always be non-magnetic.
- Sensor not or incorrectly connected (pin connection, see chapter 4.1).
- Tolerance for the gap between magnetic sensor and magnetic strip not observed over the total travel distance. Sensor touches strip (see fig. 6+7).
- Sensor's active side not mounted towards the magnetic strip (see fig. 6+7).
- Sensor has not been aligned according to fig. 6+7.

SIKO GmbH

Werk / Factory:

Weihermattenweg 2
79256 Buchenbach-Unteribental

Postanschrift / Postal address:

Postfach 1106
79195 Kirchzarten

Telefon/Phone +49 7661 394-0

Telefax/Fax +49 7661 394-388

E-Mail info@siko.de

Internet www.siko.de

Service support@siko.de