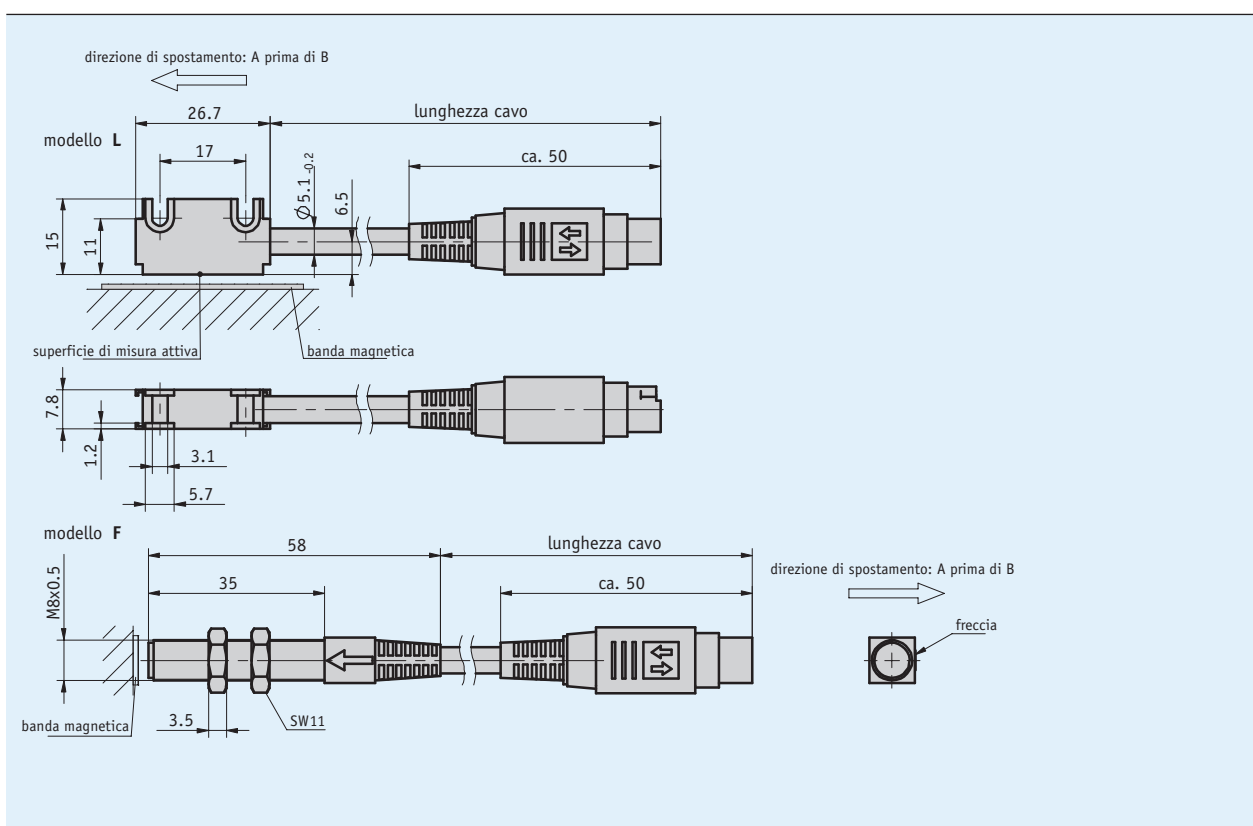
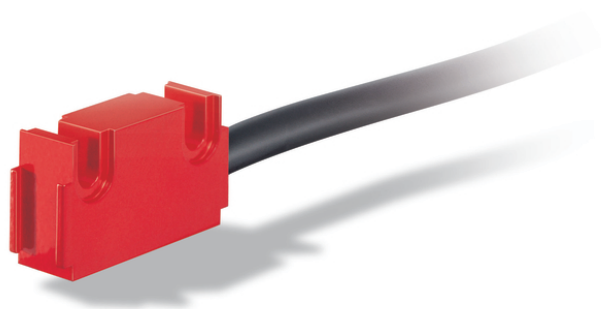


### Descrizione

- Forma compatta di sensore e connettore
- Per collegare a MA502 o MA506
- Funziona con banda magnetica MB500/1, anello magnetico MR500, anello di banda magnetica MBR500
- Distanza di lettura  $\leq 2$  mm



### Dati meccanici

Caratteristica	Dati tecnici	Ulteriori informazioni
Corpo	alluminio rosso	modello L
	acciaio	modello F
Distanza di lettura sensore/banda	0.1 ... 2 mm	
Guaina di protezione per cavi	PUR, PVC	a 6 fili $\phi 5.1_{-0.2}$ mm

## Dati elettrici

Caratteristica	Dati tecnici	Ulteriori informazioni
Tensione di esercizio	alimentazione tramite visualizzatore di quote / elettronica successiva	
Corrente assorbita	alimentazione tramite visualizzatore di quote / elettronica successiva	
Tipo di connessione	mini-DIN	a 6 poli, 1 conn. maschio (per visualizzatore di quote MA502, MA506, MA523/1 o elettronica di conversione AS510/1)

## Dati di sistema


Caratteristica	Dati tecnici	Ulteriori informazioni
Precisione di sistema	dipendente da elettronica successiva	
Ripetibilità	dipendente da elettronica successiva	
Velocità di traslazione	≤5 m/s dipendente da elettronica successiva	

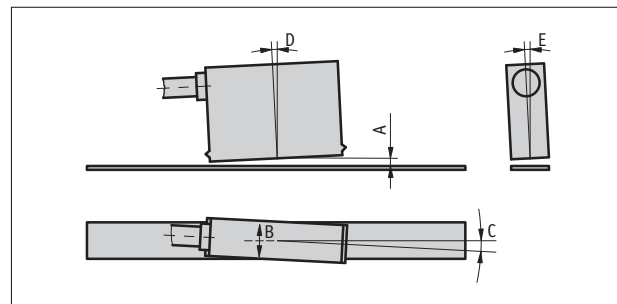
## Condizioni ambientali

Caratteristica	Dati tecnici	Ulteriori informazioni
Temperatura ambiente	0 ... 60 °C	
Temperatura di stoccaggio	-20 ... 70 °C	
Umidità relativa dell'aria	100 %	formazione di brina ammessa (testa del sensore)
Grado di protezione	IP67	EN 60529 (testa sensore)
Resistenza allo shock	2000 m/s <sup>2</sup> , 11 ms	EN 60068-2-27
Resistenza alle vibrazioni	200 m/s <sup>2</sup> , 50 Hz ... 2 kHz	EN 60068-2-6

## Istruzioni di montaggio

A, distanza di lettura sensore/banda	≤2 mm
B, spostamento laterale	±2 mm
C, disassamento	±3°
D, inclinazione longitudinale	±1°
E, inclinazione laterale	±3°

 *Il cavo tra il sensore e il connettore non può essere allungato o accorciato in un secondo tempo.*



Rappresentazione simbolica

## Ordine

### Riferimento ordine

Sono necessari uno o più componenti di sistema:

Banda magnetica MB500/1	www.siko-global.com
Anello magnetico MR500	www.siko-global.com
Anello banda magnetica MBR500	www.siko-global.com
Visualizzatore di quote MA502	www.siko-global.com
Visualizzatore di quote MA506	www.siko-global.com
Elettronica di conversione AS510/1	www.siko-global.com

### Tabella ordini

Caratteristica	Dati ordine	Specifica	Ulteriori informazioni
Modello	L	A rettangolare	
	F		
Guaina protettiva cavo	PVC	B resistente all'olio	
	PUR		
Lunghezza cavo	...	C 00.2 ... 20.0 m, ad incrementi di 1 m	

### Codice di ordinazione

MS500 -  -  -

*Volume di fornitura: MS500, Informazione utente, Set di fissaggio*