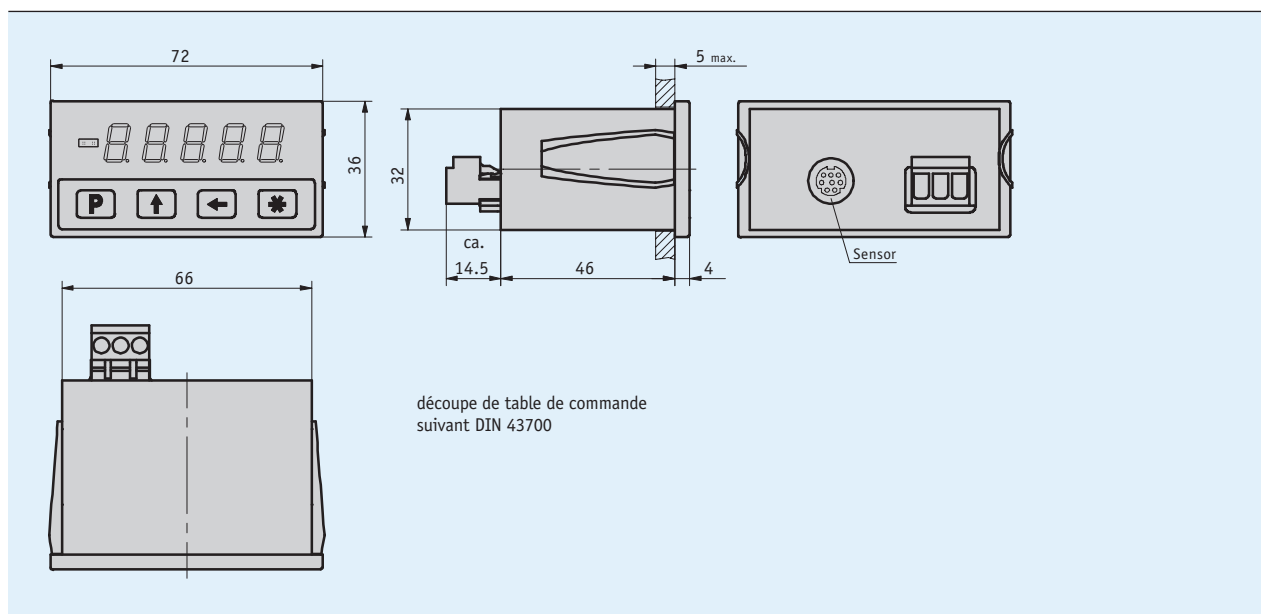


Profil

- Précision d'affichage 10 µm max.
- Reproductibilité ±0.01 mm max.
- Fonction incrémentale et calibrage
- Entrée directe valeur de référence/valeur de décalage
- Entrée calibrage
- Fonctionne avec capteur MSA



Données mécaniques

Caractéristique	Caractéristiques techniques	Complément
Modèle de boîtier	boîtier de montage, plastique (transparent rouge)	découpe de tableau de commande 68 ^{+0.7} x 33 ^{+0.6} CEI 61554

Données électriques

Caractéristique	Caractéristiques techniques	Complément
Tension de service	10 ... 30 V CC	
Consommation de courant	<50 mA	à 24 V DC
Afficheur/zone d'affichage	7 segments LCD à 5 positions, 10 mm de hauteur rouge	-99999 ... 99999
Type de branchement	borne plate vissée mini-DIN	3 pôles (alimentation) 8 pôles, 1 douille (capteur MSA)

Données de système

Caractéristique	Caractéristiques techniques	Complément
Résolution	0.01, 0.05, 0.1, 1 mm 0.001, 0.01 inch	affichage de l'angle programmable
Précision du système	±(0.05 + 0.03 x L) mm, L en m	
Reproductibilité	±0.01 mm	±1 incrément
Vitesse de déplacement	≤5 m/s	

Conditions ambiantes

Caractéristique	Caractéristiques techniques	Complément
Température ambiante	0 ... 50 °C	
Température de stockage	-20 ... 85 °C	
Humidité relative	≤95 %	formation de rosée non admise
CEM (Compatibilité électromagnétique)	EN 61000-6-2 EN 61000-6-4	résistance aux interférences / nuisances perturbation / émission
Type de protection	appareil complet IP40 IP60 face avant pour montage sur tableau de commande	EN 60529 EN 60529

Affectation des broches

Signal
CAL
+UB
GND

Commande

■ Indication relative à la commande

Un ou plusieurs des composants suivants sont nécessaires :

Capteur magnétique MSA

www.siko-global.com

■ Clé de commande

MA561 - MSA

Étendue de la livraison: MA561, instructions de montage