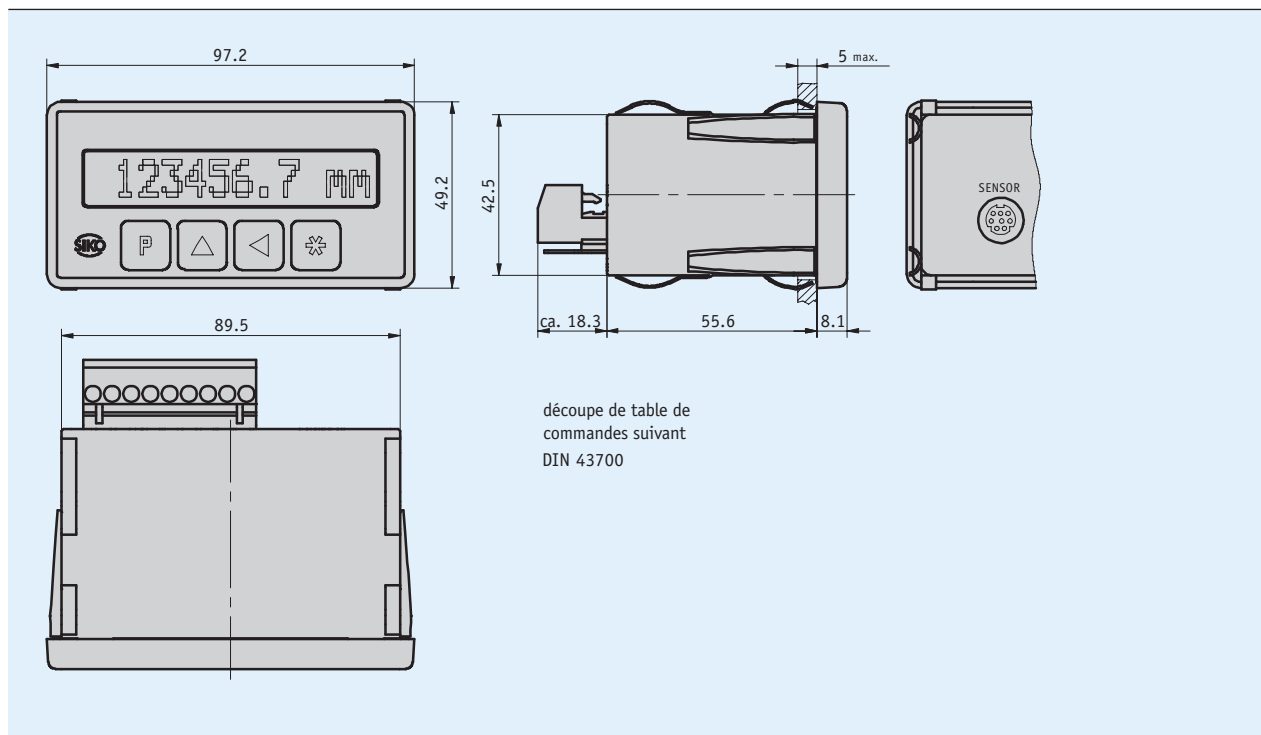


Profil

- Précision d'affichage 10 µm max.
- Reproductibilité ±0.01 mm max.
- LCD à haut contraste, matrice de points LCD 12 positions
- Fonction incrémentale et calibrage
- Entrée directe valeur de référence/valeur de décalage
- Entrée calibrage
- Fonctionne avec capteur MSA
- Option: interface sérielle RS232/RS485
- Option: boîtier de table TG01



Données mécaniques

Caractéristique	Caractéristiques techniques	Complément
Modèle de boîtier	boîtier de montage, plastique	découpe de tableau de commande 92 ^{+0.8} x 45 ^{+0.6} CEI 61554

Données électriques

Caractéristique	Caractéristiques techniques	Complément
Tension de service	24 V CC ±20 % 115 V CA ±10 % 230 V CA ±10 %	
Consommation de courant	70 mA 20 mA 10 mA	à 24 V DC à 115 V AC à 230 V AC
Afficheur/zone d'affichage	12 positions, matrice de points LCD, rétroéclairé	-9999999 à 9999999, signe, unités
Sorties de commutation	avec ou sans	2x 30 V ≤100 mA
Interface	sans, RS232, RS485	
Type de branchement	barrette de raccordement mini-DIN	9 pôles (alimentation, sortie de commutation, interface/entrée de calibration) 8 pôles, 1 douille (capteur MSA)

Données de système

Caractéristique	Caractéristiques techniques	Complément
Résolution	0.01, 0.1, 1, 10 mm 0.001, 0.01, 0.1, 1 inch	affichage de l'angle programmable
Précision du système	±(0.05 + 0.03 x L) mm, L en m	pour T _U = 20 °C
Reproductibilité	±0.01 mm	±1 incrément
Vitesse de déplacement	≤5 m/s	

Conditions ambiantes

Caractéristique	Caractéristiques techniques	Complément
Température ambiante	0 ... 50 °C	
Température de stockage	-20 ... 80 °C	
Humidité relative	≤95 %	formation de rosée non admise
CEM (Compatibilité électromagnétique)	EN 61000-6-2 EN 61000-6-4	résistance aux interférences / nuisances perturbation / émission
Type de protection	appareil complet IP40 IP60 face avant pour montage sur tableau de commande	EN 60529 EN 60529

Affectation des broches

Signal	PIN
Reset	1
+24 V DC; ≤50 mA (entrée de calibration)	2
GND	3
nc	4
RS232 (RXD), RS485 (DUB), acteur A2	5
RS232 (TXD), RS485 (DUA), acteur A1	6
PE	7
N (230/115 V AC) ; GND (24 V DC)	8
L (230/115 V AC) ; +UB (24 V DC)	9

Commande

■ Indication relative à la commande

Un ou plusieurs des composants suivants sont nécessaires :

Capteur magnétique MSA

www.siko-global.com

■ Tableau de commande

Caractéristique	Références	Spécification	Complément
Tension de service	1	230 V AC	
	2	115 V AC	
	4	24 V DC	
Interface/protocole	XX/XX	sans	
	S1/00	RS232 avec protocole standard	
	S3/00	RS485 avec protocole standard	
Sortie interrupteur	SM	avec	uniquement pour l'interface XX/XX
	S0	sans	

■ Clé de commande

MA505 - EG - A - KM - B - C - S - BS - MSA

Étendue de la livraison: MA505, instructions de montage

→ Accessoires, voir:

Boîtier de table TG01

www.siko-global.com